

NL

Skylux® iDome™

Montagehandleiding

Veiligheid

Neem de nodige en vereiste veiligheidsmaatregelen in acht, zoals bij plaatsing langs de buitenzijde via het dak is het gebruik van valbescherming verplicht (lifeline), veiligheidsbril, handschoenen, helm, enz. Verboden op het glas te treden.



Vallen van hoogte

- Bij gebruik van ladders voor het betreden van het dak:
 - Ladder in goede staat?
 - Correct opgesteld onder 75°?
 - Vastgelegd onderaan en bovenaan tegen verschuiven?
 - Geen zwaar/groot materiaal meenemen op de ladder! (3 contactpunten-regel.) Indien mogelijk met kraanlift naar boven brengen.
- Geen materiaal optrekken aan de dakrand of vanuit de dakgoot. Gebruik een kraan om het materiaal op het dak te plaatsen.
- Dakzone: de plaats waar de koepel/lichtstraat komt, moet vooraf voorzien worden van collectieve beschermingsmiddelen, zoals bijv. randbeveiliging (leuningsysteem dat in de dakgoot hangt en steunt tegen de buitenmuur van het gebouw met aangepaste A B C categorie volgens dakhelling) of een steiger, zodat men bij een mogelijke val van het dak onmiddellijk opgevangen wordt en niet op de grond terecht komt. Bij het ontbreken hiervan, dient men steeds aangelijnd te werken met een gekeurd harnas, vanglijn (aangepast aan de valhoogte) en verankerd aan een stevig hiervoor bestemd ankerpunt.
- Zorg dat het dak stabiel is en er zich geen gevaarlijke openingen en/of onvoldoende sterke zones (vb. golfplaten, ...) in het dak bevinden. Indien aanwezig, neem gepaste maatregelen: verstevigen, conforme vangnetten onder de gevaarlijke zones, ...
- Alvorens het gat van de koepel/lichtstraat te maken: zorg dat er veiligheidsnetten aanwezig zijn daar waar de opening gemaakt wordt, conform de geldende wetgeving en stevig en voldoende vastgemaakt aan de dakstructuur.
- Bij gebruik van een hoogwerker/schaarlift: harnas altijd dragen (verplicht) en aangelijnd! Het verlaten van de kooi is verboden.
- Loop nooit achterwaarts op een dak, maar altijd voorwaarts.
- Zorg dat de werkzone voldoende verlicht is.



Laaghangende obstakels en vallende lasten



- Verboden onder of in een omstreking van 1 m van een hangende last te komen.
- Gevarezone afbakenen onder de plaats waar de koepel/lichtstraat gemonteerd wordt, zowel in het gebouw als aan de buitenzijde, ter hoogte van de buitenmuren (voor het geval er materiaal vanop het dak naar beneden zou vallen). Doel is dat een eventuele vallende last niet op personen terecht kan komen. Het is niet toegelaten tijdens de werkzaamheden deze afgebakende gevarezone te betreden.

Gegrepen worden



- Alle gebruikte arbeidsmiddelen hebben een geldig CE-label, zijn goed onderhouden en voorzien van alle noodzakelijke veiligheidsvoorzieningen. Deze mogen nooit weggenomen worden.
- De personen die de arbeidsmiddelen bedienen zijn hiervoor opgeleid. Afschermkappen zijn steeds voorzien op alle arbeidsmiddelen. Deze zijn in goede staat en correct ingesteld.

Struikelen/vallen



- Orde en netheid zijn het begin van veiligheid. Ruim onmiddellijk alles op, laat niets rondslingeren.
- Afval dient gesorteerd te worden.
- Bijzondere aandacht vereist voor elektrische kabels (struikelgevaar). Loop nooit achterwaarts!
- Zorg dat de werkzone goed verlicht is.



Scherpe onderdelen

- Opgelet voor knellen van vingers en snijwonden bij het manipuleren van de onderdelen van de koepel/lichtstraat.
- Kijk altijd waar je je handen plaatst tijdens het monteren van de onderdelen.
- Het dragen van snijbestendige handschoenen is verplicht.



Ergonomie

- Tillen van lasten: ga steeds op de correcte manier te werk: door de knieën gaan; voeten verplaatsen i.p.v. ruggegraat te torsen; last zo dicht mogelijk bij het lichaam houden.
- Stukken boven de 25 kg steeds met minstens 2 personen tillen.



Hef- en/of hijswerktuigen

- Naargelang de afmetingen en bijhorend gewicht van de glaskoepel wordt er aangeraden om geschikte hef- en/of hijswerktuigen te gebruiken, zowel bij het transport als bij de plaatsing. Dit is belangrijk voor zowel de algemene veiligheid als het helpen voorkomen van beschadiging aan het product.



Persoonlijke beschermingsmiddelen



- Werkkledij, veiligheidsschoenen en helm zijn altijd voor iedereen verplicht.



- Het gebruik van een gekeurd harnas en vanglijn is verplicht bij ontbreken van collectieve randbeveiliging of netten onder de dakopening, alsook bij het gebruik van een hoogwerker/schaarlift.



- Draag steeds handschoenen bij het manipuleren van de onderdelen.



- Bij gebruik van afkortzagen/slijpmachines is het dragen van een veiligheidsbril en gehoorbescherming verplicht.

Voer steeds uw Last Minute Risico Analyse uit!

Bij twijfel: STOP! Neem geen onnodige risico's. Raadpleeg jouw leidinggevende.

Inhoudstafel

VEILIGHEID	p. 2
ONDERHOUDSTIPS	p. 4
ALGEMEEN	p. 4
HELLING VAN DE KOEPELOPSTAND	p. 4
MONTAGE VAN DE PVC OPSTAND	p. 5
MONTAGE VAN HET RAAM OP PVC OPSTAND	p. 5
MONTAGE VAN DE KOEPEL VOORZORGEN	p. 6
VASTSCHROEVEN	p. 6
MONTAGE VAN DE KOPELDOP	p. 7
AFWERKING MET DAKBEDEKKING	p. 7

Onderhoudstips

- Jaarlijks de bevestigingen, dichtingsband en siliconevoegen controleren.
- Koepels niet reinigen of aanraken met producten die niet geschikt zijn voor acrylaat of polycarbonaat zoals: silicone, houtbeschermers, lijmen, niet geschikte dichtingsband, chemische dampen, enz.
- Teervlekken enkel met terpentijn verwijderen en grondig met water afspoelen.
- Reinigen met water en niet agressieve zeep (geen schuurmiddel), steeds overvloedig afspoelen.
- Krassen: raadpleeg uw leverancier voor een passende poliercrème.
- Pvc-opstand reinigen met pvc-reiniger.
- Spuit nooit insectenspray op de koepel.
- Controleer de spanning van de koepeldoppen.

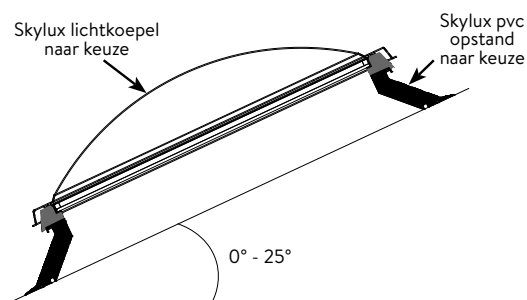
Algemeen

Vooraleer montage of onderhoud van de Skylux iDome™ aan te vatten, dient u alle nodige veiligheidsmaatregelen in acht te nemen. De Skylux iDome™ dient door een professioneel vakman geplaatst te worden. Performantieverklaring Dop 001DoP2016-03 via www.skylux.be.

Helling van de koepelopstand

Skylux iDome™ wordt geplaatst met een hellingshoek van 0° tot 25°. Door de dakhelling of de plaatsing van de opstand moet er gezorgd worden dat deze waarden gerespecteerd zijn.

met Skylux pvc opstand



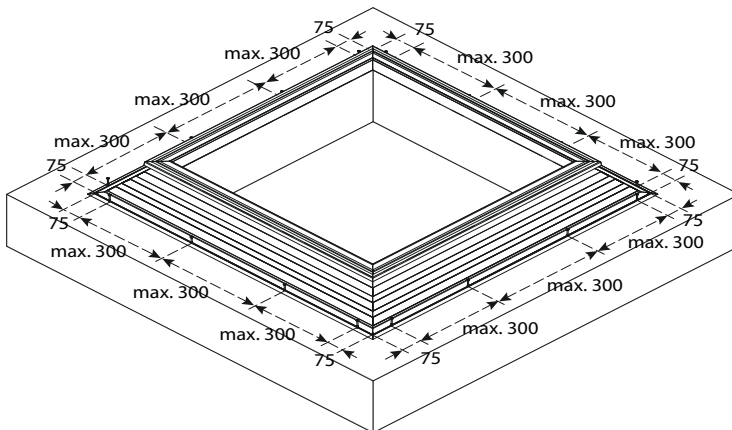
Montage van de pvc opstand

Gebruik steeds een door Skylux voorgestelde pvc-opstand, naargelang de dakbedekking. Andere opstanden worden afgeraden, aangezien hierdoor de garantie vervalt.

Pvc opstand

Opstand: model 16/20 EP, model 20/00 EP, model 30/20 en model 35/30.

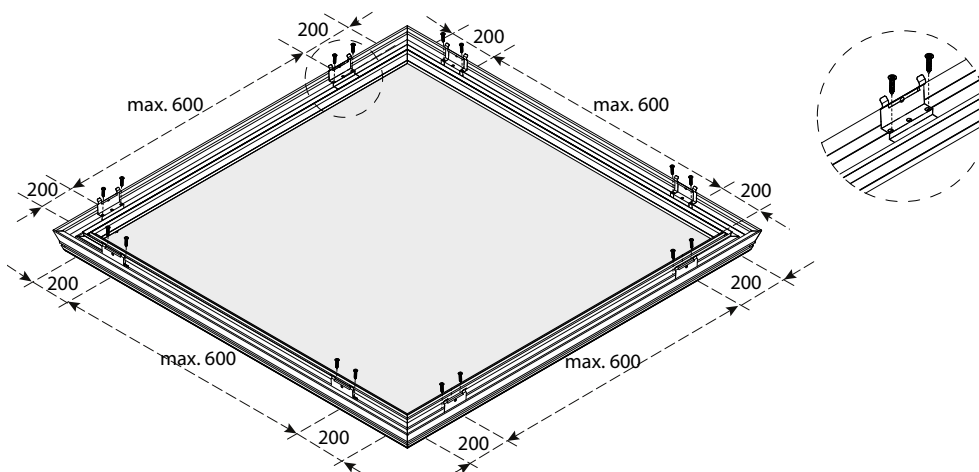
Schroef de opstand vast aan de vaste dakconstructie doorheen het indicatielijntje van de flens (houtschroef 5,2 x 60 mm of staaldakschroef 4,8 x 60 mm). Start op 7,5 cm van de uiteinden met as-afstand van maximaal 30 cm.



Montage van het raam

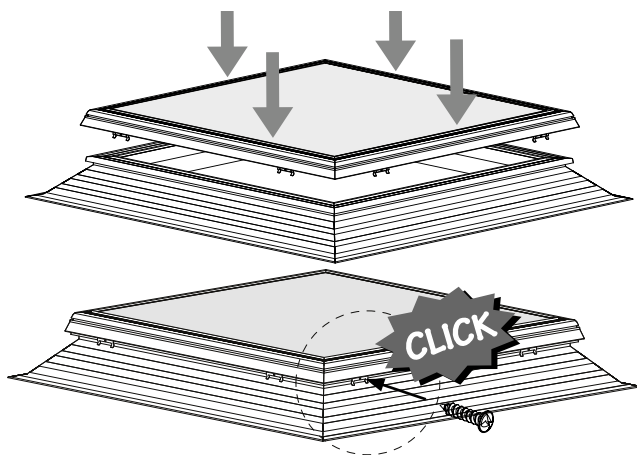
Op pvc opstand:

Open de verpakking en laat het raam liggen met de onderkant naar boven. Bevestig de clips aan de onderkant van het raam met de meegeleverde RVS schroeven. Start op 20 cm van de uiteinden met asafstand van maximaal 60 cm. Dit voor de montage op de pvc opstanden 16/20 EP, 20/00 EP, 30/20 of 35/30.

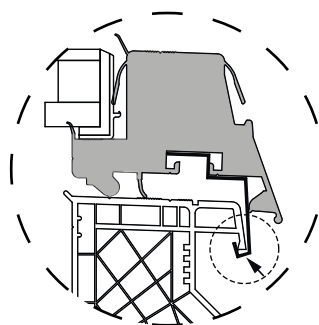


Clipsen hybride koepel:

Draai het geheel om en positioneer het boven de opstand! Zorg dat de clips, met het geheel van raam en glas, niet rechtstreeks op de dakbedekking of op de ondergrond geplaatst worden. (Dit om mogelijke beschadiging aan de dakbedekking of de clips te voorkomen.) Presenteer het raam op de opstand en verdeel de speling gelijk over de 4 zijden van de opstand. Met een eenvoudige druk zal het raam over de opstand clipsen.



Controleer of alle clips achter de lip van de opstand zijn geclipst.



Voor extra borging schroeft u de clips nog vast doorheen de opstand, met de meegeleverde (one-way) schroeven.

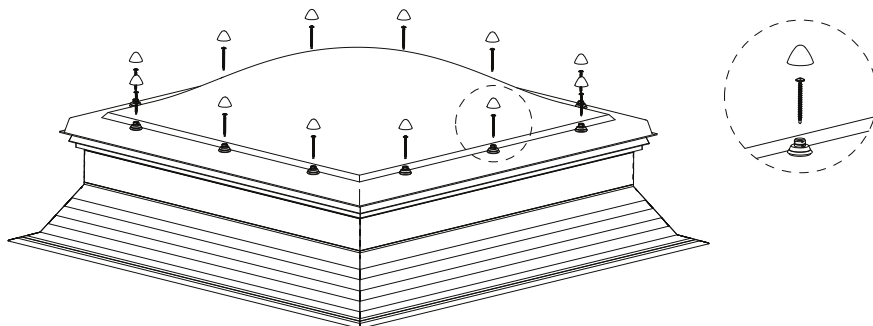
Montage van de koepel

Voorzorgen

De Skylux iDome moet steeds voorzien zijn van een Skylux lichtkoepel. Reinig de ruit van het geïnstalleerde raam grondig met water en zachte, neutrale zeep. Verwijder ook steeds de aanwezige sticker en/of folie. Respecteer de montagehandleiding aanwezig bij de Skylux lichtkoepel.

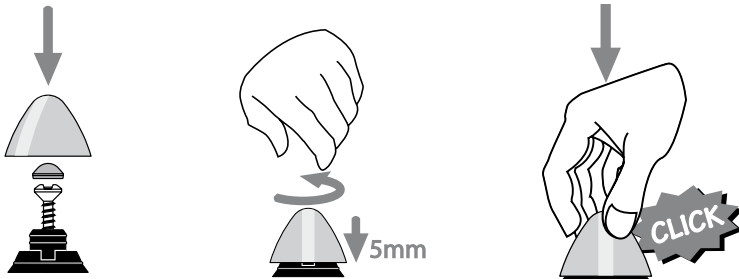
Vastschroeven

Gebruik steeds en uitsluitend de meegeleverde universele zelfborende (one-way) RVS schroeven. Plaats de koepel op de het Skylux iDome raam en verdeel de speling gelijk over de 4 zijden. Schroef de universele zelfborende (one-way) RVS schroeven van de koepel vast in het raam. Bevestig de (one-way) schroeven kruisgewijs, niet te hard en gelijkmatig aan. Gebruik nooit silicone of PUR (of andere materialen) als afdichting tussen koepel en raam. Controleer steeds of de koepelbouten en -moeren goed vastgedraaid zijn.



Montage van de koepeldop

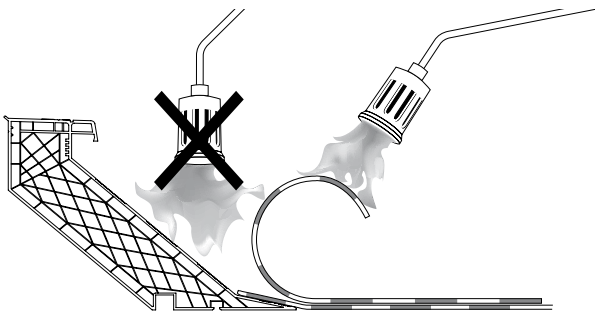
In geval van een PC koepel kan je deze met de metalen afdekkapjes extra beveiligen. Daarna moet de koepeldop op de moer geduwd worden en met een halve draai beweging klaargezet voor de definitieve klipstand. In deze positie zit de dop stevig en regendicht op de moer, maar is ze nog te verwijderen. Indien men verder vastklikt is beweging onomkeerbaar.



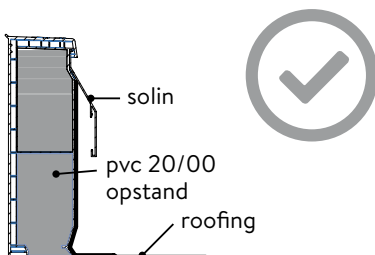
Afwerking met dakbedekking

Trek de dakbedekking op tot tegen de bovenflens.

Voor alle types dakbedekkingssystemen verwijzen wij naar de voorschriften van de dakbedekkingsfabrikant.

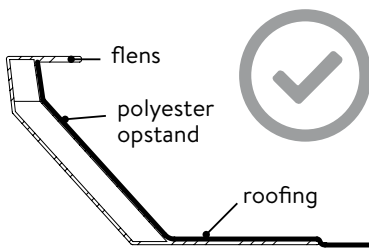


pvc 20/00 opstand:

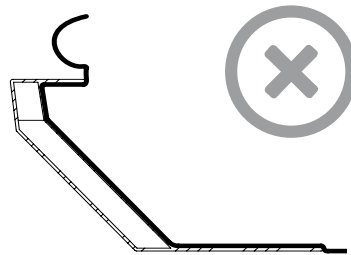


OK dakbedekking tot onder solin optrekken

polyester opstand:

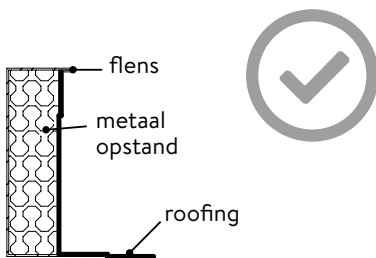


OK dakbedekking tot onder flens optrekken

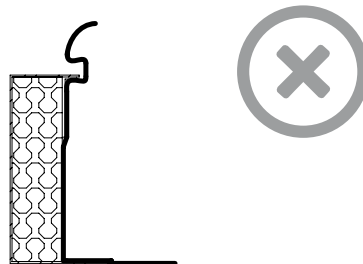


Foutief dakbedekking tot over flens optrekken

metalen opstand:

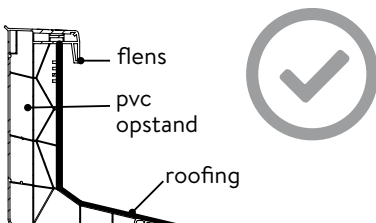


OK dakbedekking tot onder flens optrekken

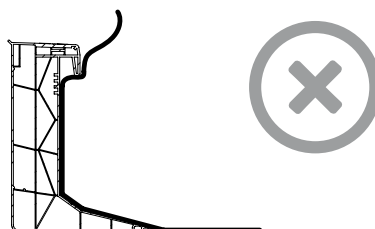


Foutief dakbedekking tot over flens optrekken

pvc opstand:



OK dakbedekking tot onder flens optrekken



Foutief dakbedekking tot over flens optrekken