



Skylux

Breng natuurlijk daglicht in je huis met een platdakraam of lichtkoepel


SKYLUX[®]
Hello daylight!



Inhoudstafel

INTRO

Daglicht zit in ons DNA	p. 4
De 1.001 voordelen van daglicht	p. 5

PRODUCTEN

1. KOEPELS	
1.1 Platdakramen	
- Skylux iWindow	p. 10
- Skylux iDome	p. 12
1.2 Kunststofkoepels	
- Koepels in acrylaat	p. 14
- Koepels in polycarbonaat	p. 15
- Meerwandige koepels	p. 16
- Skylux EP	p. 18
- Heatstop	p. 18
2. OPSTANDEN	
- In pvc	p. 20
- In polyester	p. 21
- In metaal	p. 21
- Dagkantkokers	p. 21
3. VENTILATIE & TOEBEHOREN	
- Tele-kettingmotor 230V	p. 22
- Insectengaas	p. 23
- Binnenzonwering	p. 23
4. OPENGAANDE SYSTEMEN	p. 24
5. TECHNISCHE GEGEVENS	p. 27

SERVICE

Hopla, 10 jaar garantie!	p. 30
Wij onderhouden je RWA-systemen	p. 30
Onderhoudstips voor je Skylux lichtkoepel	p. 30
Zoek je een plaatser?	p. 32
Meer informatie nodig?	p. 32

Daglicht zit in ons DNA



Als de zon niet bestond, dan was ook deze brochure er niet. De zon is de reden van bestaan voor ons familiebedrijf. Zoals u weet, draait bij Skylux alles rond natuurlijk licht.

In 1954 startte grootvader Albert Glorieux een groothandel van glas en spiegels. Huizen met grote ramen vond hij de max. Hoe meer zon, hoe meer vreugde, dat was zijn levensmotto. Daglicht werd zijn grote passie. En onvermijdelijk werd het ook onze passie.

Na veel experimenteren, opnieuw beginnen, verbeteren en doorzetten was het zover. In 1971 produceerden we onze eerste lichtkoepels in polyester. Een mijlpaal. Grootvader Albert was ongelooflijk fier. Zijn zonen Pierre en Rik zo mogelijk nog meer. Niemand kon toen vermoeden dat het zo'n immens succes zou worden.

Zoon Rik nam de fakkel over en zette met een aanstekelijk enthousiasme het bedrijf verder. Zijn gedrevenheid en passie zinderen vandaag nog na in ons bedrijf. Na meer dan vijftig jaar staan onze lichtkoepels in heel Europa nog steeds synoniem voor kwaliteit, innovatie en duurzaamheid. Intussen leidt Jean, de zoon van Rik, even gedreven het bedrijf en zorgt hij voor nieuwe impulsen.

We zijn erg trots op ons nieuw gamma. Opengaande iWindows met binnenzonwering, ingewerkte ledverlichting en opengaand mechanisme, rechte isolerende en stapelbare opstanden, enzovoort. Na al die jaren blijft onze missie onveranderd: zoveel mogelijk gratis daglicht tot bij de mensen brengen. Het zit in ons DNA. En dat zal nog vele generaties zo blijven. Zeker weten.



De 1.001 voordelen van daglicht

We kennen maar weinig gratis zaken die zoveel voordelen bieden als daglicht. Om er maar één te noemen: natuurlijk licht geeft mensen een positief gevoel. Als dat geen fan-tas-tisch nieuws is!

Daglicht geeft ons een positief gevoel

Daglicht is een geschenk uit de hemel. Het zorgt ervoor dat we ons goed voelen. Wist je dat kunstlicht ons bioritme ontregelt, met gemoedsschommelingen als gevolg? Daarom is natuurlijk licht een zegen voor ons natuurlijk ritme. Zorgen voor voldoende daglicht - via een lichtkoepel - is dus essentieel om de dag evenwichtig door te komen en vermoeidheid te vermijden.

Daglicht geeft zowel energie als rust

Daglicht komt in verschillende kleuren en intensiteiten. De opkomende zon stimuleert bijvoorbeeld de aanmaak van cortisol, een hormoon dat ons actiever maakt en onze concentratie verscherpt. Naarmate de dag vordert, wordt het natuurlijk licht minder intens. Dan begint ons lichaam melatonine te produceren. Dit hormoon maakt ons rustig en bereidt ons voor op de nacht. Met een lichtkoepel profiteer je dus van alle soorten licht.

Daglicht is helemaal gratis

Gratis daglicht komt niet uit het stopcontact. Met een lichtkoepel verlaag je drastisch de behoefte aan kunstlicht in je woning. Dat is niet alleen goed voor het milieu, je verlicht er ook fors je energiefactuur mee.

Daglicht is veiliger

Of je nu op kantoor, in een werkplaats of thuis werkt: onder het natuurlijk licht van een koepel ga je een stuk veiliger aan de slag. Dat komt omdat licht van bovenaf drie keer zo sterk is als licht dat via een raam binnenvalt. Door te zorgen dat er binnen nergens donkere hoekjes zijn, kan je veel ongelukjes voorkomen.

PRODUCTEN

A modern kitchen interior featuring dark wood cabinetry, a white countertop, and a large skylight. The word 'PRODUCTEN' is overlaid in white text. The kitchen includes a bar counter with a white top and dark wood base, open shelving with under-cabinet lighting, and a white pillar. The floor is light-colored concrete, and a black stool is visible in the foreground.



De grootste keuze aan lichtkoepels

Je plaatst niet elke dag een nieuwe lichtkoepel. Daarom is het belangrijk dat je de juiste keuze maakt. Bij Skylux ben je daarvoor aan het juiste adres. We hebben het ruimste gamma lichtkoepels. Met maar liefst 180 verschillende standaardafmetingen en meer dan 10.000 mogelijke combinaties.

De eerste keuze die je maakt:
wil je een platdakraam, een koepel in kunststof of liever een combinatie van glas en kunststof?

Platdakramen

Wil je een maximale lichtinval en maximale thermische en geluidsisolatie, maar hou je ook van een strak design? Kies dan voor onze platdakramen met dubbelwandig of driedubbel glas. Ze zien er niet alleen geweldig uit, maar scoren op alle vlakken ongelooflijk goed.

Ontdek onze platdakramen op pag. 10



Hybride koepels (iDome)

Onze hybride koepel is een combinatie van een platdakraam en een kunststofkoepel. Je geniet dus van de unieke voordelen van allebei. Deze koepel is opgebouwd uit een compact, isolerend pvc-raam en superisolerend veiligheidsglas HR++. Hybride koepels zijn geluids- en inbraakwerend, doorvalveilig en hebben een perfecte lucht- en waterdichtheid. Dankzij de kunststofkoepel geniet je van een zelfreinigend effect bij regen.

Ontdek onze hybride koepel op pag. 12

Kunststofkoepels

Onze kunststofkoepels bestaan in verschillende materialen en uitvoeringen. Er zijn dus talloze combinaties mogelijk. Bij Skylux kunnen we je absoluut verzekeren: we hebben de koepel die perfect beantwoordt aan al je wensen en verwachtingen.

- kies het materiaal: acrylaat of polycarbonaat
- kies het aantal wanden:
 - enkel-, dubbel-, drie-, vier- of vijfzijdig
 - zeswandig (superisolerende EP-koepel)
- kies de vorm: vierkant, rond of rechthoekig in bol- of piramidevorm
- kies de uitvoering: helder, opaal of heatstop

Ontdek onze kunststofkoepels op pag. 14



Skylux iWindow2

Superisolerend platdakraam met dubbelwandig glas

Dit is een vlak platdakraam met een strak, eigentijds design. De Skylux iWindow2 scoort erg hoog op het vlak van isolatie (Ug-waarde van 1,0 W/m²K) dankzij het compacte, isolerende pvc-raam en het superisolerende veiligheidsglas HR++. Je bespaart tot 63% energie ten opzichte van een klassieke dubbelwandige kunststof koepel. Bovendien ben je zeker van een maximale lichtinval.

Skylux iWindow3

Superisolerend platdakraam met driewandig glas

Met de Skylux iWindow3 kies je voor de best mogelijke isolatie en een moderne, strakke look. Dit raam is superisolerend (Ug-waarde van 0,5 W/m²K) dankzij het compacte en isolerende pvc-raam en het driewandige superisolerende veiligheidsglas HR+++. Je bespaart tot 81% energie ten opzichte van een klassieke dubbelwandige kunststof koepel en geniet van een maximale lichtinval.



Karakteristieken

SKYLUX iWINDOW2

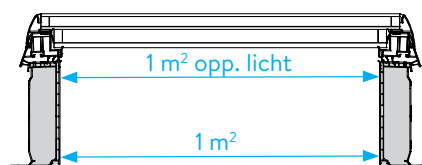
- strakke look
- dubbelwandig veiligheidsglas: HR++
- hoge isolatiewaarde:
Ug = 1,0 W/m²K
- maximaal oppervlak lichtinval = dagmaat
- esthetische 28 mm omkadering
- goede geluidsdemping 39 dB
- geschikt voor platte daken bij helling 5° en 25° om vervuiling en waterstagnatie te voorkomen
- beschikbaar in een vaste en opengaande versie

SKYLUX iWINDOW3

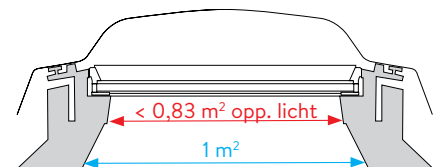
- topversie met ultra-strakke look
- driewandig veiligheidsglas: HR+++
- uitstekende isolatiewaarde:
Ug = 0,5 W/m²K
- maximaal oppervlak lichtinval = dagmaat
- esthetische 55 mm omkadering
- goede geluidsdemping 41 dB
- geschikt voor platte daken bij helling tussen 5° en 25° om vervuiling en waterstagnatie te voorkomen
- beschikbaar in een vaste en opengaande versie

Tot 40 % meer lichtinval t.o.v. andere merken voor dezelfde dakopening

Door je plat dak te voorzien van een Skylux platdakraam in combinatie met een rechte pvc-opstand 20/00 ben je zeker van een grote hoeveelheid daglicht in huis. Vergelijk ons lichtoppervlak maar eens met dat van een lichtkoepel van een concurrerend merk: dankzij de rechte opstand 20/00 krijg je effectief een lichtoppervlakte van 1 m² bij een platdakraam van 100 x 100 cm. De grootte van de dakopening is immers gelijk aan de grootte van de daglichtmaat. Als je hetzelfde raam (met een afmeting van 1 op 1 meter) zou bestellen bij één van onze concullega's, krijg je een kleinere lichtoppervlakte.



Skylux platdakraam met rechte pvc-opstand 20/00
Daglichtmaat = dakopening

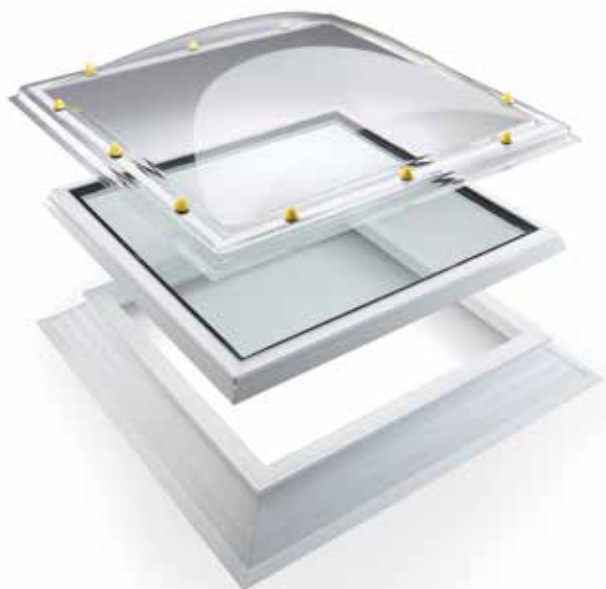


Alternatieve glaskoepel met schuine opstand
Daglichtmaat < dakopening

Standaardformaten Skylux iWindow2 en iWindow3

□ 60 x 60 cm	□ 40 x 70 cm
70 x 70 cm	60 x 90 cm
80 x 80 cm	70 x 100 cm
90 x 90 cm	80 x 130 cm
100 x 100 cm	80 x 180 cm
110 x 110 cm	90 x 120 cm
120 x 120 cm	100 x 130 cm
130 x 130 cm*	100 x 150 cm
140 x 140 cm*	100 x 200 cm*
150 x 150 cm*	100 x 300 cm* nieuw

* niet beschikbaar voor iWindow3



Skylux iDome

Dubbelwandig glas met isolerende lichtkoepel

De Skylux iDome is opgebouwd uit een compact, isolerend pvc-raam en superisolerend veiligheidsglas HR++. Dit platdakraam wordt altijd gecombineerd met een koepel naar keuze en biedt de perfecte isolatie en maximale lichtinval.

Karakteristieken

- dubbelwandig veiligheidsglas: HR++ en koepel naar keuze
- met laag en compact pvc-raam
- hoge isolatiewaarde: $U_t = 0,93 \text{ W/m}^2\text{K}$ in combinatie met een enkelwandige koepel
- maximaal oppervlak lichtinval = dagmaat
- geschikt voor alle types platte daken

Standaardformaten

<input type="checkbox"/>	60 x 60 cm	<input type="checkbox"/>	40 x 70 cm
	70 x 70 cm		60 x 90 cm
	80 x 80 cm		70 x 100 cm
	90 x 90 cm		80 x 130 cm
	100 x 100 cm		90 x 120 cm
	110 x 110 cm		100 x 130 cm
	120 x 120 cm		100 x 150 cm
	130 x 130 cm		100 x 200 cm
	140 x 140 cm		
	150 x 150 cm		

Skylux iDome kan aangeboden worden:

- Als vaste uitvoering met losse elementen waarbij de Skylux iDome eenvoudig en snel gemonteerd kan worden op een pvc-opstand naar keuze.
- Als opengaande uitvoering waarbij de Skylux iDome voorgemonteerd is op een pvc-opstand 20/00 EP en optioneel ingebouwde ledverlichting en/of elektrische binnenzonwering/verduistering/insectengaas bevat. Beide opties werken op afstandsbediening.



Toebehoren

Vaste buitenzonwering



Aan de hand van een eenvoudig clipsysteem monteert u deze kwalitatieve buitenzonwering makkelijk op het Skylux platdakraam. De zonwering zorgt ervoor dat je de binnentemperatuur in je woning op een comfortabel niveau houdt, want het glas verhit niet en zo komt er dus minder zonnewarmte binnen. Ook het demonteren van de zonwering is heel eenvoudig. Je kan ervoor kiezen om tijdens de wintermaanden de zonwering te verwijderen. De Skylux® vaste buitenzonwering is compatibel met iWindow2 en iWindow3.

G-waarde: 0,11
Maximale zonwering van buitenaf
Strak en robuust design
Gemakkelijke montage en demontage
Energiebesparend
Dempt contactgeluiden door regen en hagel
Zeer hoge windweerstand

Elektrisch screen op 230 volt of solar



De elektrisch bediende screen is leverbaar in een insectenwerende, zonwerende of verduisterende variant. Dit zowel voor vaste als opengaande platdakramen. Bij een vaste opstelling kan de screen achteraf gemonteerd worden in de daglichtmaat van de opstand. De bediening gebeurt met een draadloze module die je kan klikken achter een schakelaar. Hierdoor is er geen extra bekabeling nodig van de schakelaar naar de screen wat resulteert in een optimaal installatiegemak.

In een opengaande opstelling wordt de elektrische screen voorgemonteerd geleverd in de daglichtmaat van de Skylux 20/00. De bediening gebeurt a.d.h.v. een afstandsbediening, die eveneens het openen en sluiten van de koepel en de ledverlichting bedient. In de solarversie wordt de screen gevoed door een zonnepaneel en batterijpakket dat onzichtbaar weggewerkt is in de screen. Hierdoor is er geen nood aan een 230V netvoeding. Het geheel in deze versie werkt op onze belangrijkste natuurlijke energiebron: zonne-energie.

Ledverlichting



Uiteraard biedt het platdakraam je voldoende natuurlijk daglicht. Maar soms moet je nog beroep doen op kunstlicht als het buiten donker is. En veel klanten wensen dan een lichtpunt op dezelfde plaats van de koepel. In een opengaand platdakraam monteren we deze ledverlichting in de fabriek. Zo hoeft je enkel de koepel aan te sluiten en je kan volop genieten van licht overdag en 's avonds.

Koepels in acrylaat

Acrylaat (PMMA) ken je wellicht beter onder de naam PLEXIGLAS®. Deze uiterst transparante kunststof garandeert een helder daglicht. De slagvastheid van acrylaat is 10 keer hoger dan glas met een vergelijkbare dikte. Bovendien is acrylaat uv-bestendig, dus ook na vele jaren heb je geen last van verkleuring of verlies van lichtinval.



- zeer transparant
- bestand tegen uv-licht



Zijaanzicht	Bovenaanzicht	Aantal wanden	Ut-waarde	Energiebesparing ¹
		3-wandig	1,70	36,57%
		4-wandig	1,28	53,73%
		5-wandig	0,99	61,57%
		EP10 (6-wandig)	1,30	54,10%
		3-wandig	1,70	36,57%
		5-wandig	0,99	61,57%
		3-wandig	1,70	36,57%

**WIST JE DAT
3-WANDIGE
KOEPELS TOT
35% BETER
ISOLEREN DAN
2-WANDIGE**

¹ Energiebesparing t.o.v. dubbelwandige koepel

Koepels in polycarbonaat

Wil je een onbreekbare koepel? Dan is polycarbonaat (PC) je beste keuze. De slagvastheid van deze kunststof is 250 keer hoger dan bij glas met vergelijkbare dikte. Een lichtkoepel in polycarbonaat noemt men niet toevallig een pantserkoepel. Het polycarbonaat dat wij gebruiken is uv-bestendig. Daardoor blijft de koepel altijd zijn kleur en lichttransmissie behouden.



- 250 keer slagvaster dan glas met een vergelijkbare dikte
- zeer transparant
- bestand tegen uv-licht



Test met Skylux pantserkoepel in polycarbonaat: de koepel breekt niet, maar plooit en springt uiteindelijk terug in zijn originele vorm

Zijaanzicht	Bovenaanzicht	Aantal wanden	Ut-waarde	Energiebesparing ¹
		3-wandig	1,70	36,57%
		4-wandig	1,28	53,73%
		EP10 (6-wandig)	1,30	54,10%
		3-wandig	1,70	36,57%
		3-wandig	1,70	36,57%

¹ Energiebesparing t.o.v. dubbelwandige koepel

Meerwandige koepels

Wist je dat meer dan de helft van de koepels die vandaag worden verkocht nog steeds dubbelwandig zijn? Dat is een verbazend hoog cijfer, zeker als je weet dat deze koepels vaak onvoldoende isoleren en zelfs kunnen leiden tot een fikse boete voor de bouwheer.

Geen twee keer nadenken

Welke koepel moet ik kiezen? Die vraag kom je nog vaak tegen op internetfora. Mensen vragen zich luidop af of een dubbelwandige koepel volstaat voor hun bouwproject. Bij Skylux moeten we daar geen twee keer over nadenken. Wij pleiten resoluut voor een betere isolatie met driewandige koepels, want dat wordt echt de norm. En als het beschikbare budget een koepel met vier of vijf wanden toelaat, dan is dat uiteraard nog beter!

Vermijd een EPB-boete

Wanneer je een dakkoepel plaatst, is het belangrijk dat je de isolatie in het oog houdt. In de meeste gevallen volstaat een dubbelwandige lichtkoepel niet. De bouwheer riskeert zelfs een boete als een ruimte niet voldoet aan de EPB-normen. Gelukkig hoeft je het niet zover te laten komen! Je maakt een veilige keuze met de drie-, vier- en vijfwandige of superisolerende EP-koepels van Skylux.

Hoe meer wanden, hoe beter u scoort

Voor recente bouwvergunningen voldoen de vierwandige ($U_t = 1,28$), vijfwandige ($U_t = 0,99$), EP10 ($U_t = 1,30$) kunststofkoepels. De pladdakramen iWindow2/iWindow3 en iDome scoren uiteraard nog beter.



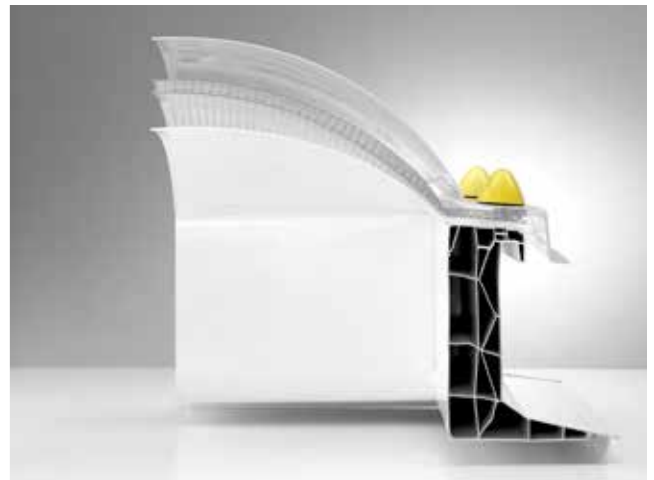
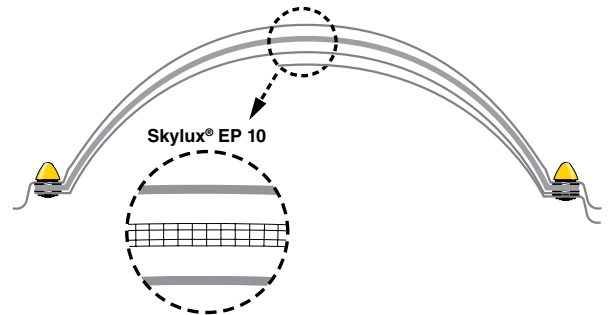
Bereken de U-waarde
van je koepels op
www.skylux.be





Superisolerende EP-koepel

EP staat voor Energy Profit. Met de zeswandige Skylux-EP 10 haal je een Ut-waarde van 1,3 W/m²K. Deze EP-koepels zijn dus een volwaardig isolerend element in je dakconstructie. Ze bieden een pasklaar antwoord op de EPB-regelgeving (Energie Prestatie en Binnenklimaat) waaraan nieuwe bouwaanvragen moeten voldoen.



Heatstop lichtkoepel

De polycarbonaat heatstop lichtkoepel heeft een hittewerend effect dankzij de Heatstop-laag. Die houdt de infraroodstralen van de zon voor het grootste deel tegen, waardoor de opwarming onder de koepel minimaal blijft. En omdat polycarbonaat 250 keer slagvaster is dan glas met een vergelijkbare dikte, is deze koepel ook volledig inbraakwerend.



“HOE MEER WANDEN
JE KOEPELS HEBBEN,
HOE BETER JE SCOORT.”



Opstanden in pvc

Een pvc-opstand is de voordeligste manier om een lichtkoepel op het dak te bevestigen. Ze zijn overal toepasbaar. Opstanden in pvc zijn licht, sterk, superisolerend, mooi afgewerkt en makkelijk te onderhouden. Bovendien zijn ze volledig recycleerbaar.

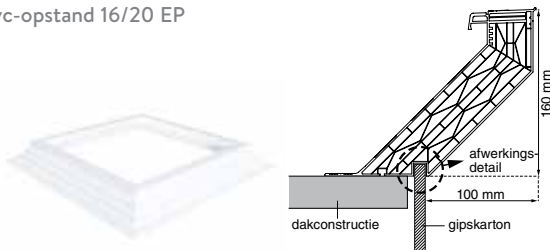
Deze opstanden kun je probleemloos met alle types dakmembranen combineren. Een pvc-opstand is immers hittebestendig tijdens het vlamlassen. Dankzij de speciale isolerende kamerstructuur blijft de opstand intact tijdens het plaatsen van de dakbedekking. Daardoor is de plaatsing vrij eenvoudig. De opstanden hebben een gladde binnenzijde en vereisen geen verdere binnenaafwerking. Ze zijn ook erg geschikt om opengaande systemen op te monteren.



TIP

Pvc-opstanden en roofing branden vormen een goeie combinatie.

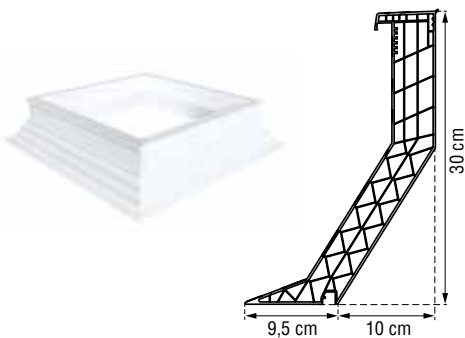
pvc-opstand 16/20 EP



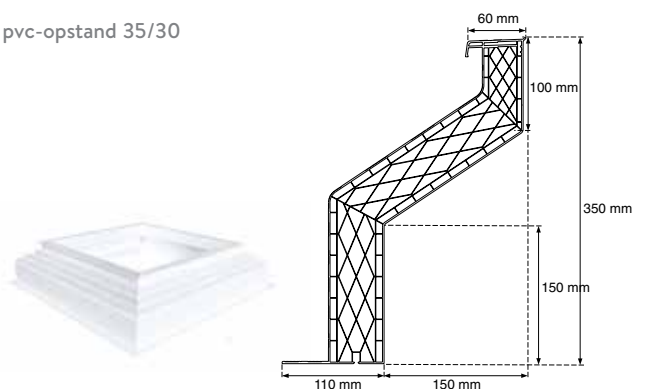
pvc-opstand 16/00



pvc-opstand 30/20

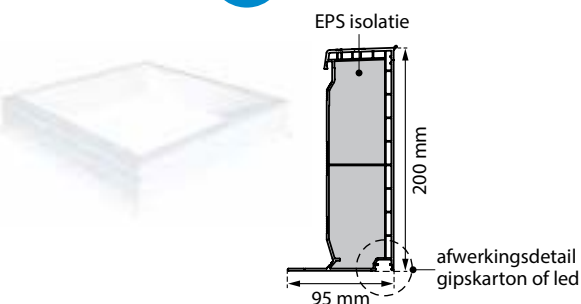


pvc-opstand 35/30



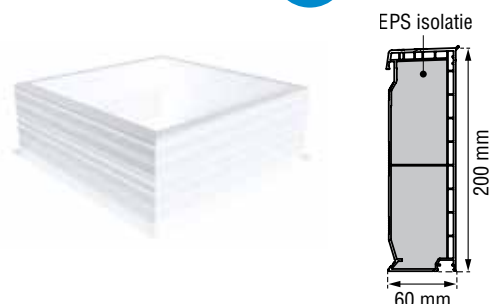
pvc-opstand 20/00 EP

NIEUW!



pvc-opstand 20/00 EP-S

NIEUW!



Opstanden in polyester

Opstanden in polyester isoleren zeer goed. Hun glasvezelversterking maakt ze bovendien extra robuust. Deze opstanden zijn stabiel, vormvast en stevig genoeg om er allerlei mechanismen op aan te brengen.



Tip: we hebben ook een polyester opstand met een ingebouwde ventilator of een ventilatierooster. Dit is de ideale opstand voor ruimtes waar een goede verluchting aanbevolen is: vergaderzalen, garages, clublokalen, enz. Daarnaast vind je bij Skylux nog andere specifieke opstanden: bijvoorbeeld een noordlichtopstand en een golfplaatopstand (verkrijgbaar op aanvraag).



Opstanden in metaal

Metalen opstanden zijn bijzonder stevig, onbrandbaar en uiterst geschikt voor industriële toepassingen. De dakopening en de dagmaat zijn gelijk. De vierkante en rechthoekige metalen opstanden zijn voorzien van isolatie, de ronde opstanden zijn niet geïsoleerd. Metalen opstanden kun je combineren met alle types van opengaande ramen.



Dagkantkokers

Een dagkantkoker zorgt voor een mooi verzorgde afwerking tussen het binnenplafond en de opstand. We hebben vierkante en rechthoekige dagkantkokers in pvc en ronde modellen in pvc en polyester. Een dagkantkoker zorgt voor een betere afwerking van het plafond na de plaatsing.





Ventilatie

Om snel en moeiteloos een opengaande koepel te plaatsen, ontwikkelden we een voorgesneden isolerend pvc-kader dat met roestvrije scharnieren aan de opstand is vastgemaakt. Gedaan dus met gaten boren en tijdrovend meet- of paswerk! Gewoon de koepel vastschroeven en je hebt een mooi en verzorgd resultaat. Ook het bedieningssysteem is voorgesneden: een manuele of elektrische spindel voor moeilijk bereikbare plaatsen of als je meer comfort wenst.



Toebehoren



Tele-kettingmotor 230V

De kettingmotor is compact en heeft een elegant design. De bediening gebeurt via een radiogestuurde afstandsbediening. Je kunt de openingsgraad traploos instellen zodat je zelf de gewenste openingshoek bepaalt. Deze kettingmotor werkt geruisloos en is onderhoudsarm.



Insectengaas

Dit insectengaas is volledig geïntegreerd in het koepelraam. Daardoor is het volledig onzichtbaar als de koepel gesloten is. Je geniet dus altijd van het maximale lichtrendement van de koepel. Monteren gaat extra snel dankzij de Velcro-strip. Ook makkelijk afneembaar om te reinigen.



Manuele binnenzonwering

Deze binnenzonwering bestaat uit een gemetalliseerd plissé gordijn dat via een mechanisme van gespannen kabeltjes voor de koepelopening geschoven kan worden - onopvallend en efficiënt! Het systeem kan zowel in als onder de dagmaat worden gemonteerd. De bediening gebeurt met een handgreep of met een bedieningsstang.



Elektrisch screen op 230 volt of solar

De elektrisch bediende screen is leverbaar in een insectenwerende, zonwerende of verduisterende variant. Dit zowel voor vaste als opengaande platdakramen. Bij een vaste opstelling kan de screen achteraf gemonteerd worden in de daglichtmaat van de opstand. De bediening gebeurt met een draadloze module die je kan klikken achter een schakelaar. Hierdoor is er geen extra bekabeling nodig van de schakelaar naar de screen wat resulteert in een optimaal installatiegemak.

In een opengaande opstelling wordt de elektrische screen voorgemonteerd geleverd in de daglichtmaat van de Skylux 20/00. De bediening gebeurt a.d.h.v. een afstandsbediening, die eveneens het openen en sluiten van de koepel en de ledverlichting bedient. In de solarversie wordt de screen gevoed door een zonnepaneel en batterijpakket dat onzichtbaar weggewerkt is in de screen. Hierdoor is er geen nood aan een 230V netvoeding. Het geheel in deze versie werkt op onze belangrijkste natuurlijke energiebron: zonne-energie.

Opengaan systemen

1. Opengaan platdakramen

Onze platdakramen iWindow2 /iWindow3 en de hybride versie (iDome) gaan ook open en hebben met andere woorden een ventilerende functie.

We leveren deze aan als complete set inclusief een rechte opstand 20/00 EP of 40/00EP.

Dankzij de elektrische screen (binnenzonwering, zonverduistering of insectengaas) hou je zon, warmte of insecten buiten.

2. Daktoegangskoepels

Manuele daktoegangskoepels

- voorgemonteerde set van opstand en raam
- met twee gasveren als openingshulp bij het openen
- openingshoek $\pm 75^\circ$
- vergrendelbare kruk, voor vergrendeling van de koepel in gesloten toestand (optioneel verkrijgbaar: afsluitbare kruk met sleutel)

Elektrische daktoegangskoepels

- voorgemonteerde set van opstand en raam
- openingshoek met 90° instelling
- motor (enkel of dubbel)
- omvormer 230 V - 24 VDC 5 A
- met afstandsbediening en houder
- zijdelingse positie van de motor(-en)



manuele daktoegangskoepel



elektrische daktoegangskoepel

3. Elektrische motor

Wil je meer comfort of bevindt de koepel zich op een moeilijk bereikbare plaats? Dan is een elektrische motor een goede keuze. De compacte motor - volledig integreerbaar in onze lichtkoepels - duwt de koepel 30 cm open. De bediening gebeurt met een schakelaar (in- of opbouw) of met een afstandsbediening. Grotere koepels hebben een dubbele motor.



telegestuurde kettingmotor



elektrische spindel 230V



elektrische kettingmotor 230V

4. Manuele spindel

Het verluchttingsraam is voorzien van bevestigingsbeugels waarin eenvoudig een spindel kan vastgeklit worden. De bediening gebeurt met een draaistok van 1,5 m, 2 m, 3 m of 4 m lang. Ramen met een zijde groter dan 130 cm hebben de scharnieren op de langste zijde. Open en sluiten gebeurt dan via twee onderling verbonden spindels (tandemspindel).



manuele kettingspindel



spindel met oog



spindel met buis

5. Pvc- en polyester-raam

Het grote voordeel van pvc- en polyesterramen is hun goede thermische eigenschappen. Daardoor vermindert de kans op condensvorming aanzienlijk.

Onze pvc-ramen zijn verkrijgbaar in drie uitvoeringen:

- standaard pvc-raam (ST)
- superisolerend EP-raam (EP)
- superisolerend EP 25 raam met een zeswandige 25 mm polycarbonaatplaat (EP 25)

Voor ronde koepels is een rond polyesterraam mogelijk.



pvc-raam (ST)



polyester-raam



EP-raam



EP 25-raam

Tip: lichtkoepels worden ook steeds meer gebruikt om te ventileren. Dat kan op twee manieren:

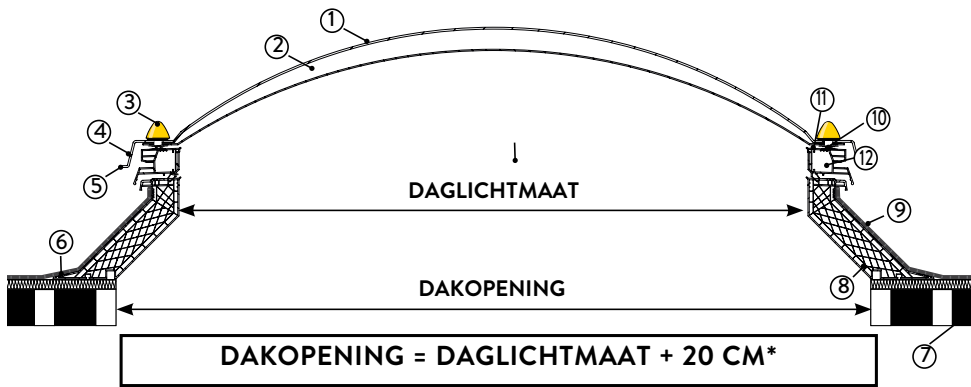
- ventilatie via de opstand (ventilatoropstand of opstand met verluchttingsrooster).
- ventilatie via een opengaand pvc-kader dat tussen de koepel en de opstand wordt geplaatst.

Meer info over onze opengaande systemen? Raadpleeg het technisch dossier op www.skylux.be

CE concept voor Skylux lichtkoepels

De Skylux-schroefbout is een ingenieus en gepatenteerd schroefstelsel dat belangrijke voordelen biedt:

- binnen- en buitenwand van de koepel zijn stevig en definitief aan elkaar bevestigd. Ze kunnen dus niet loskomen.
- de schroefbout is vervaardigd van polyacetaal en is 100% vorstbestendig.
- bij de montage wordt een universele schroef in de schroefbout geplaatst. Die komt nooit in direct contact met de koepelwand. Dat garandeert een vlotte bevestiging.
- de klipdoppen verhinderen waterinfiltratie.



* In geval van opstand 16/20

1. koepel | 2. spouw | 3. schroefbout | 4. afdruiplens | 5. stabilisierand | 6. schroefflens | 7. dakconstructie
8. opstand | 9. dakbedekking | 10. montageflens | 11. dichtingsband | 12. opengaand pvc-raam

De Skylux-koepeldop geeft aan de lichtkoepel een zeer herkenbare look. Deze geraffineerde dop biedt enorme voordelen op het vlak van montage en verhoogt de veiligheid voor elk type lichtkoepel.

De bout bestaat uit een slagvaste kunststof (polyacetaal). Hij is voorzien van grip punten en een aandrukring om een waterdichte en blijvende afdichting te verzekeren. Zowel bij de standaardversie (fig. 1) als de polycarbonaatkoepel (fig. 2) is de klipdop zo ontworpen dat je hem in een regendichte stand (fig. 3) kunt plaatsen, of definitief kunt vastklikken.

Bij de assemblage van de koepel worden de schalen met elkaar verbonden door middel van bout en moer. Ze zijn vervaardigd van polyacetaal en dus 100% vorstbestendig en slagvast. De klipdoppen zitten tijdens de stockage en het transport verpakt in de kartonnen hoekbeschermers. Op de werf schroef je de koepel vast op het raam of de opstand.

Bij de laatste stap van de montage sluit je gewoon regendicht af. Hier volstaat een kwartdraai beweging en druk je de dop naar beneden tot hij vastzit. Wil je de dop definitief vastklikken (fig. 4)? Druk dan hard door op de dop tot je een klik hoort. Klaar!

FIG. 1
Voor acrylaat koepels



1. Klipdop geel
2. Bout
3. Universele schroef

FIG. 2
Voor polycarbonaat koepels



1. Klipdop rood
2. Bout
3. Universele schroef

FIG. 3
Regendicht

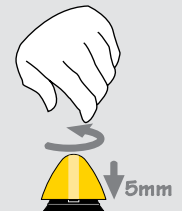


FIG. 4
Vastklikken



Technische gegevens

U-waarde, lichttransmissie, g-waarde en akoestische demping

lichtkoepels in kunststof en hybride lichtkoepels			Ut-waarde			LT-waarde			g-waarde			Rw-waarde		
			EN 1873 : 2014			EN ISO 13468 EN 16153			EN 410			EN ISO 140-3		
			(W/m ² K)			koepel + EP25 (%)			koepel + EP25 (%)			hybride*		
			koepel	+ EP25		koepel	+ EP25		koepel	+ EP25		koepel	+ EP25	hybride*
Acrylaat	EW	Helder (H)	5,17	1,23	0,93	90	37	70	87	57	50	-	24	40
		OPaal (O)	5,17	1,23	0,93	83	34	64	76	50	43	-	24	40
PMMA	DW	Helder (H/H)	2,90	1,01	0,79	81	33	63	75	50	43	20	26	40
		OPaal (O/O)	2,90	1,01	0,79	69	28	53	58	38	33	20	26	40
	3 W	Helder (H/H/H)	1,70	0,86	0,69	73	30	57	65	43	37	22	28	40
		OPaal (O/H/O)	1,70	0,86	0,69	62	25	48	51	34	29	22	28	40
	4 W	Helder (H/H/H/A)	1,28	0,74	0,61	64	26	50	54	36	31	23	29	40
		OPaal (H/H/O/A)	1,28	0,74	0,61	59	24	46	48	32	27	23	29	40
	5 W	Helder (H/H/H/H/A)	0,99	0,66	0,55	58	24	45	47	31	27	24	30	40
		OPaal (O/H/H/H/A)	0,99	0,66	0,55	53	22	41	41	27	23	24	30	40
Polycarbonaat	EW	Helder (A)	5,17	1,23	0,93	88	36	68	83	55	47	-	24	40
		PC	DW	Helder (A/H)	2,90	1,01	0,79	79	32	61	72	48	41	20
		Helder (A/A)	2,90	1,01	0,79	77	32	60	69	46	39	20	26	40
		OPaal (A/O)	2,90	1,01	0,79	73	30	57	63	42	36	20	26	40
	3 W	Helder (A/H/H)	1,70	0,86	0,69	71	29	55	63	42	36	22	28	40
		OPaal (A/O/O)	1,70	0,86	0,69	61	25	47	48	32	27	22	28	40
	4 W	Helder (A/H/H/A)	1,28	0,74	0,61	64	26	50	52	34	30	23	29	40
		OPaal (A/H/O/A)	1,28	0,74	0,61	59	24	46	46	30	26	23	29	40
Polycarbonaat	EW	Heatstop Helder (T)	5,17	1,23	0,93	49	20	38	59	39	34	-	24	40
		Heatstop PC	DW	Helder (T/H)	2,90	1,01	0,79	44	18	34	51	34	29	20
		OPaal (T/O)	2,90	1,01	0,79	41	17	32	45	30	26	20	26	40
		3 W	Helder (T/H/H)	1,70	0,86	0,69	40	16	31	44	29	25	22	28
		OPaal (T/H/O)	1,70	0,86	0,69	37	15	29	39	26	22	22	28	40
		4 W	Helder (T/H/H/A)	1,28	0,74	0,61	35	14	27	37	24	21	23	29
		OPaal (T/H/O/A)	1,28	0,74	0,61	32	13	25	32	21	18	23	29	40
		EP 10 koepel PMMA	6 W	OPaal (H/E/O)	1,30	0,72	0,60	51	21	39	43	28	25	21
EP 10 koepel PC	6 W	OPaal (A/E/O)	1,30	0,72	0,60	50	21	39	41	27	23	21	27	40

* waarde voor hybride met dubbel glas (Skylux iDome)

+ EP25: lichtkoepel in combinatie met pvc-raam met spouwplaat (zie pag. <?>)

H Helder acrylaat

D Opaal polycarbonaat

O Opaal acrylaat

T Heatstop opaal polycarbonaat parelmoer

A Helder polycarbonaat

E 4-wandige heldere SPC plaat 10 mm

lichtkoepels in glas			U _g -waarde	LT-waarde	g-waarde
			EN 673	EN 410	EN 410
			(W/m ² K)	(%)	(%)
Skylux iWindow2	DW	Helder HR ++	1,00	67	42
Skylux iWindow3	3 W	Helder HR +++	0,50	68	49

U_t-waarde U transparant of isolatiewaarde van de samengestelde lichtkoepel (W/m²K)

U_g-waarde U glas of isolatiewaarde van de beglazing (W/m²K)

LT-waarde Lichttransmissie (%)

g-waarde Totale doorgang van de zonne-energie (%)

Rw-waarde Akoestisch dempingsgetal (dB)

Voor elke combinatie (lichtkoepel-raam-opstand) kan de U-waarde berekend worden op www.skylux.be. De U-waarden volgens de vroegere norm EN 1873:2003 zijn te verkrijgen op aanvraag.



SERVICE



Hopla, 10 jaar garantie!

Bij kwalitatieve producten hoort een kwalitatieve service. Daarom geven wij op alle Skylux producten een garantie van 10 jaar. Het enige wat je moet doen, is je lichtkoepel registreren. Mail naar info@skylux.be binnen de maand na de plaatsing.



Laat RWA-systemen tijdig checken! Skylux biedt je een eerste gratis onderhoud aan.

Zoals je weet, is het wettelijk verplicht om onze rook- en warmteafvoersystemen (RWA) jaarlijks te controleren en onderhouden. Om het je makkelijk te maken, bieden we een speciale RWA-service die alles voor je regelt. Zo ben je altijd wettelijk in orde en ben je zeker van een perfecte werking. Skylux biedt een competitief jaarlijks RWA-onderhoudscontract aan. Als klant met een onderhoudscontract krijg je 15% korting op de kostprijs van alle wisselstukken en is je eerste onderhoud bij een nieuwe installatie helemaal gratis. Onze techniekers zijn ook gekwalificeerd om RWA-systemen van andere merken te onderhouden. Bel +32 (0) 56 248 103 of mail naar service@skylux.be

Onderhoudstips voor je Skylux lichtkoepel



Acrylaat is zelfreinigend en vraagt weinig onderhoud. Gebruik geen detergents en oplosmiddelen, want deze kunnen de kunststof aantasten. De Skylux reiniger is een aangepast product om acrylaatkoepels te reinigen. Voor pvc-ramen en pvc-opstanden is er een Skylux pvc-reiniger.

Enkele tips om de levensduur van je lichtkoepel te verlengen:

- Controleer elk jaar de bevestigingen en de dichtingsband
- Reinig de koepel met water en een niet-agressieve zeep. Spoel na het reinigen steeds overvloedig met water.
- Gebruik geen schuurmiddel of producten die niet geschikt zijn voor acrylaat of polycarbonaat (zoals silicone, houtbeschermers, lijmen, ongeschikte dichtingsband, chemische dampen, enz.). Deze producten kunnen niet alleen een onomkeerbare schade veroorzaken, maar zorgen ook voor het verlies van de garantie.
- Verwijder teervlekken enkel met terpentijn. Spoel nadien overvloedig met water.
- Verwijder krassen op een acrylaat koepel met een passende poliercrème. Raadpleeg hiervoor steeds je leverancier.
- Spuit nooit insectenspray op de koepel.
- Zorg voor een extra afwerking van de metalen en polyesteropstanden.

Meer tips? Neem dan een kijkje op www.skylux.be op de pagina 'tips & tricks'.

Hello daylight!





Zoek je een plaatser? Wij zorgen ervoor.

Een Skylux lichtkoepel plaatsen is relatief eenvoudig. Maar ook al ben je een handige Harry, toch laat je onze producten beter installeren door een ervaren vakman.

Stuur een mail naar info@skylux.be

We bezorgen je zo snel mogelijk de gegevens van de geknipte vakman.

Meer informatie nodig?

Bel ons op +32 (0)56 20 00 00 of mail naar info@skylux.be

Op www.skylux.be vind je alle info over al onze producten.
